



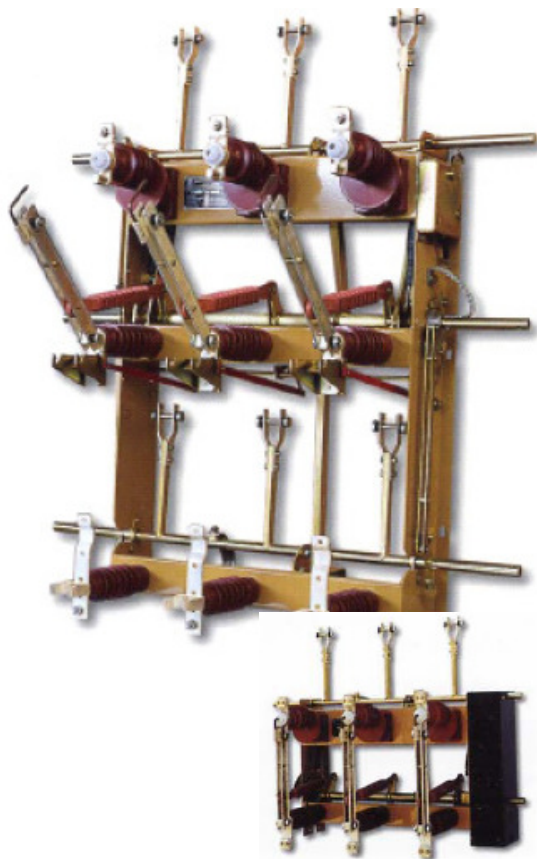
**ELETTROPICENA SUD**  
COSTRUZIONI ELETTROMECCANICHE



Complete Electrical Solutions

**TSC**

## MV indoor air insulated wall mounted Load Break Switch *Sezionatore MT a parete da interno isolato in aria*



The Medium Voltage air insulated load break switch is designed to be used in concrete substations and allow to extinguish the arc by means of a self-generated air blast produced by an internal piston coaxial to the standoff insulator.

*L'interruttore di manovra sezionatore TSC per media tensione è utilizzabile in cabine e sottostazioni e permette l'estinzione dell'arco mediante un potente flusso d'aria generato da un pistone interno coassiale all'isolatore portante.*

Applicable standards / Norme applicate: IEC 62271-200

and for 24 kV / per 24 kV anche: ENEL DY500 (general / generale), ENEL DY1050, ENEL DY515 (motorization / motorizzazione), ENEL DY1000 (test)

TSC	Technical data / Specifiche tecniche		
Rated Voltage / Tensione nominale	12 kV	17.5 kV	24 kV
Rated Current Corrente nominale	400 A	400 A	400 A
Short time current withstand 1 second Corrente di breve durata 1 sec.	12.5 kA	12.5 kA	12.5 kA
	16 kA	16 kA	16 kA
	20 kA	20 kA	20 kA
Peak current withstand Corrente di picco	31,5 kA	31,5 kA	31,5 kA
	40 kA	40 kA	40 kA
	50 kA	50 kA	50 kA
Rated making capacity on short-circuit fault Potere di stabilimento su corto circuito	31,5 kA	31,5 kA	31,5 kA
	40 kA	40 kA	40 kA
	50 kA	50 kA	50 kA
<b>Breaking capacity / Potere di interruzione:</b>			
No Load cables / Cavi a vuoto	10,0 A	10,0 A	10,0 A
No Load Transformer / Trasformatore a vuoto	16,0 A	16,0 A	10,0 A
Motorization / Motorizzazione	24 Vdc		
<b>Power frequency withstand voltage (50/60 Hz, 1 min) / Tensione di tenuta (50/60 Hz, 1 min)</b>			
Towards the ground and between phases Verso terra e tra fase e fase	28 kV	38 kV	50 kV
Across the isolating distance Attraverso la distanza di isolamento	32 kV	45 kV	60 kV
<b>Rated lighting impulse withstand voltage / Tensione nominale di tenuta all'impulso atmosferico</b>			
Towards the ground and between phases Verso terra e tra fase e fase	75 kV	95 kV	125 kV
Across the isolating distance Attraverso la distanza di isolamento	85 kV	110 kV	145 kV
<b>Environment conditions / Condizioni ambientali</b>			
Indoor temperature operating conditions / Condizioni operative	From -5°C to 45°C		
Storage temperature conditions	From -15°C to 45°C		
Humidity / Umidità	0% to 90%		
Max Altitude / Massima altitudine	0 to 1000 m		
Mechanical operations / Operazioni meccaniche	1000		
<b>Estimated weight / Peso indicativo (kg)</b>			
TA	63	75	75
TB	63	75	75
TAE	68	80	80
TBE	68	80	80
VS	83	96	96
VE	88	100	100

TA	Only for load opening and closing operations and arranged with the upper earthing switch (manual mode) <i>Per manovre sottocarico in apertura e chiusura predisposto per la messa a terra a monte</i>
TB	Only for load opening and closing operations and arranged with the lower earthing switch (manual mode) <i>Per manovre sottocarico in apertura e chiusura predisposto per la messa a terra a valle</i>
TAE	Only for load opening and closing operations and arranged with the upper earthing switch (motorized mode 24 Vdc) <i>Per manovre sottocarico in apertura e chiusura predisposto per la messa a terra a monte (motorizzato 24 V CC)</i>
TBE	Only for load opening and closing operations and arranged with the lower earthing switch (motorized mode 24Vdc) <i>Per manovre sottocarico in apertura e chiusura predisposto per la messa a terra a valle (motorizzato 24 V CC)</i>
V	Only for load opening and closing operations as well as for the protection against over currents (manual mode) <i>Per manovre sottocarico in apertura e chiusura e protezione da sovracorrenti e corto circuito mediante fusibili</i>
VE	As type V with fuse-link supporting base, and can be fitted with upper and lower earthing switches (manual mode) <i>Come Tipo V ma con supporto porta fusibili equipaggiabile per la messa a terra a monte e a valle</i>
VS	As type V with fuse-link supporting base, and can be fitted with lower earthing switches (manual mode) <i>Come Tipo V ma con supporto porta fusibili equipaggiabile per la messa a terra a valle</i>

**Elettropicena Sud s.r.l.**

Ancarano (TE), Italy  
Tel.: +390861870172, Fax: +390861870901  
[www.elettropicenasud.it](http://www.elettropicenasud.it)

**Delta Systems s.r.l.**

Bergamo, Italy  
Tel.: +390350296740, Fax: +390355095732  
[www.delta-systems.net](http://www.delta-systems.net)

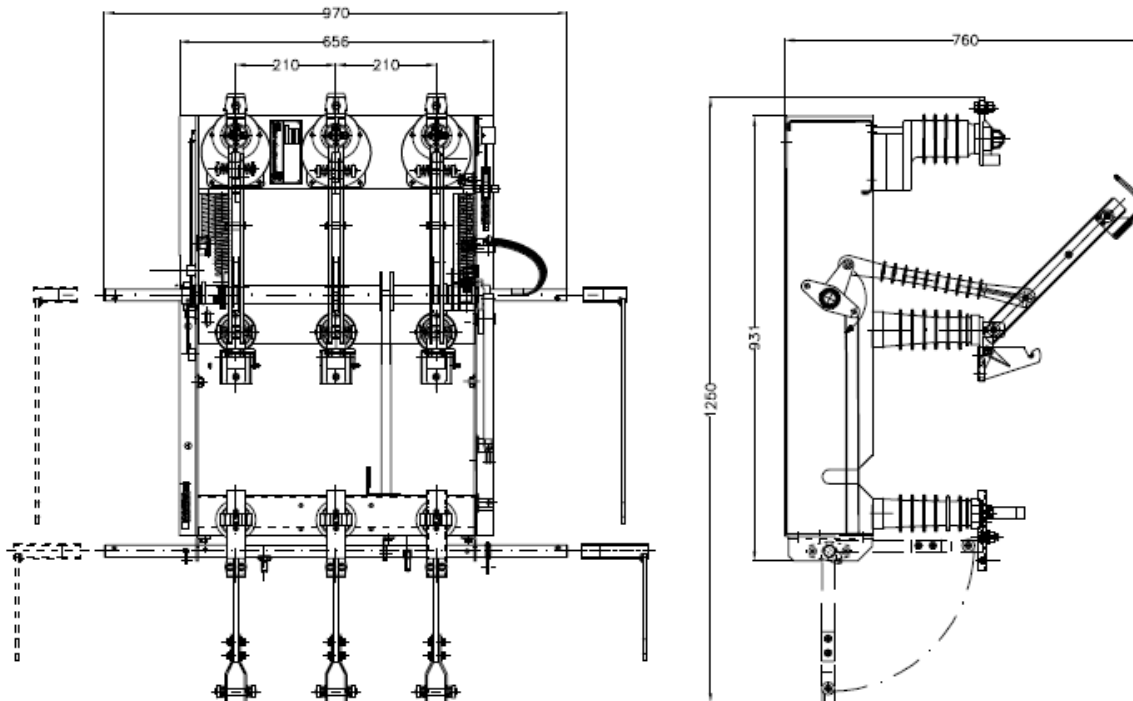


**ELETTROPICENA SUD**  
COSTRUZIONI ELETTROMECCANICHE



Complete Electrical Solutions

## TSC VS 24 KV



### Part number (p/n) - Codifica prodotti

Product class / Classe : "M"

### Subclass / Sottoclasse:

<b>PA</b>	Primary air insulated / <i>Primaria in aria</i>
<b>SA</b>	Secondary air insulated / <i>Secondaria in aria</i>
<b>PG</b>	Primary gas insulated / <i>Primaria in gas</i>
<b>SG</b>	Secondary gas insulated / <i>Secondaria in gas</i>
<b>PM</b>	Primary gas/air insulated / <i>Primaria misto</i>
<b>SM</b>	Secondary gas/air insulated / <i>Secondaria Misto</i>

**Product Type / Tipo:** TSC

**Product Subtype / Sotto Tipo:**

TA, TB, TAE, TBE, V, VE, VS

**Rated voltage in kV / Tensione nominale**

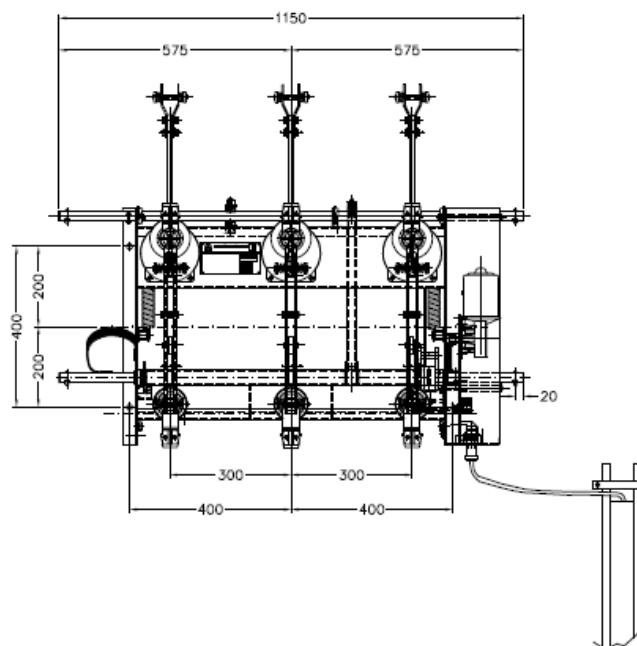
**Rated current in A / Corrente Nominale**

**Withstand current (I sec) in kA / Corrente di breve durata**

### Accessories / Accessori:

Motorization mode/ *Motorizzazione*, Fuses/Fusibili, Earth switch in the lower side with anticlockwise closure / *Terra bassa con chiusura in senso antiorario*

## TYPE TBE 24 kV



**Elettropicena Sud s.r.l.**

Ancarano (TE), Italy  
Tel.: +390861870172, Fax: +390861870901  
[www.elettropicenasud.it](http://www.elettropicenasud.it)

**Delta Systems s.r.l.**

Bergamo, Italy  
Tel.: +390350296740, Fax: +390355095732  
[www.delta-systems.net](http://www.delta-systems.net)